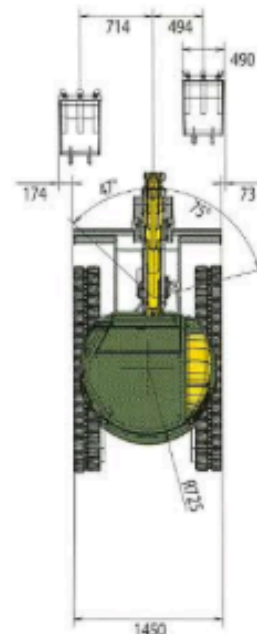
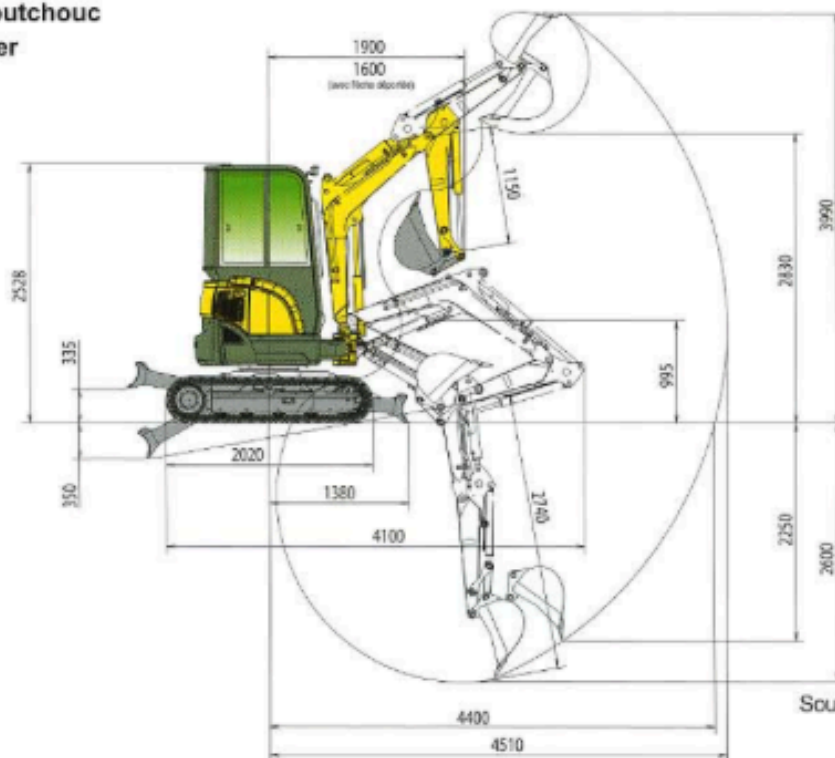
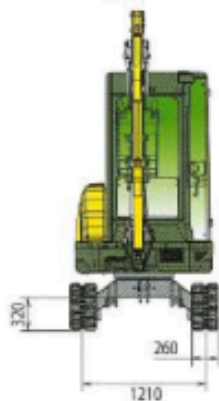


Poids en ordre de marche +/-2% :

2770/2665 kg chenilles caoutchouc

2890/2785 kg chenilles acier
(cabine/canopy)



Sous réserve de modifications techniques.
Dimensions données en mm
avec godet standard Yanmar.

Lame baissée

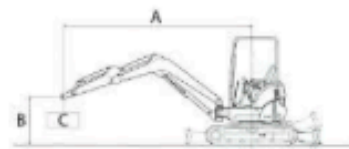
A	Maxi		3,0 m		2,5 m		2,0 m		
B									
3,0	395	*520	-	-	-	-	-	-	C
2,5	320	*510	*450	*450	-	-	-	-	
2,0	275	*490	*510	*510	-	-	-	-	
1,0	250	*510	385	*655	530	*820	730	*1160	
0	250	*525	380	*725	490	*920	680	*1310	
- 1,0	340	*525	370	*620	490	*840	700	*1135	
- 1,5	*480	*480	-	-	*600	*600	*830	*830	

Machine avec cabine,
chenilles caoutchouc,
godet de 78 kg (400 mm).

A : Porte à faux à partir de l'axe de rotation (m).

B : Hauteur au point d'accrochage (m).

C : Charge maximum admissible (kg).
(- 4% pour machine équipée d'un canopy).



Lame levée

A	Maxi		3,0 m		2,5 m		2,0 m		
B									
3,0	395	*490	-	-	-	-	-	-	C
2,5	320	395	*450	*450	-	-	-	-	
2,0	275	335	*510	*510	-	-	-	-	
1,0	250	305	385	470	530	635	730	910	
0	250	310	380	455	490	605	680	845	
- 1,0	340	395	370	450	490	605	700	890	
- 1,5	*480	*480	-	-	*600	*600	*830	*830	



Charge de basculement,
flèche longitudinale



Charge de basculement,
flèche transversale